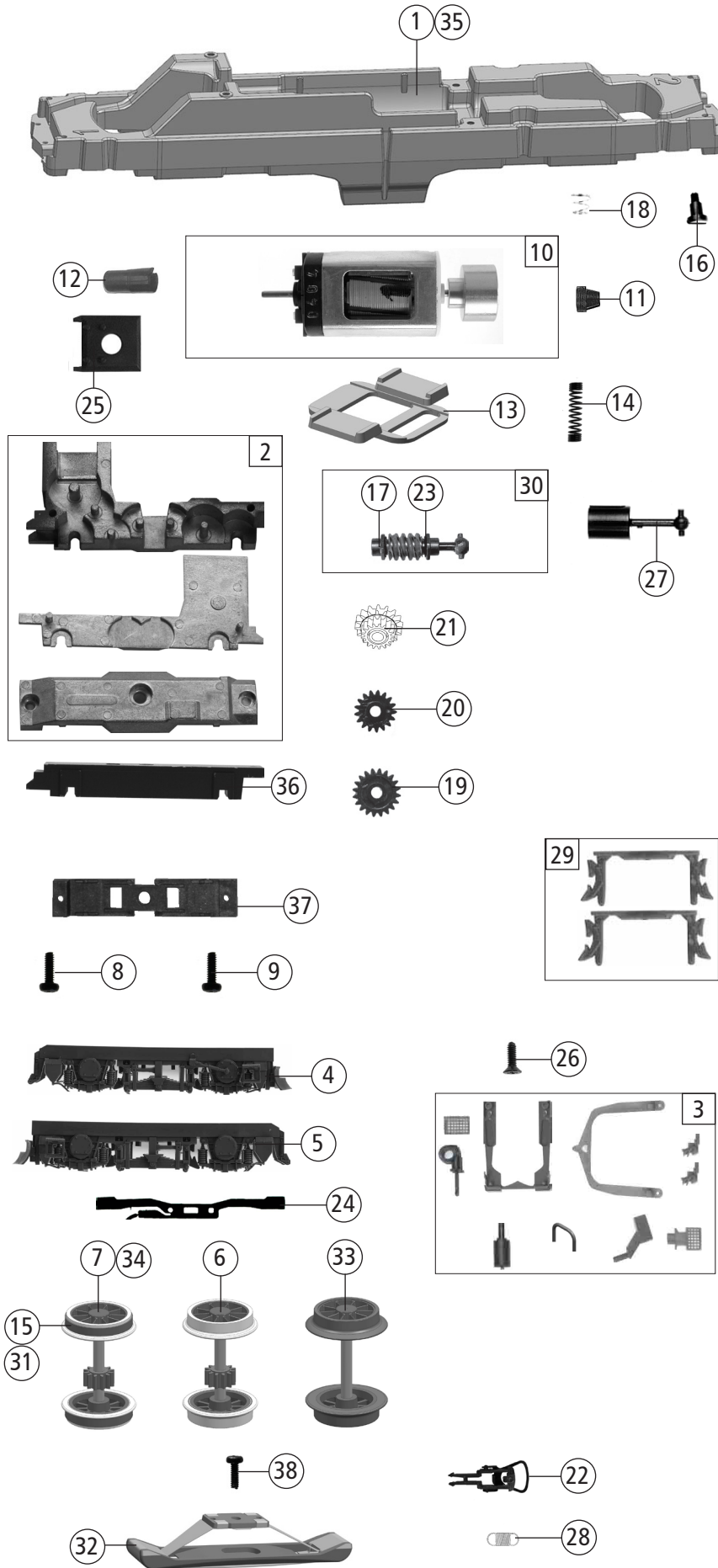
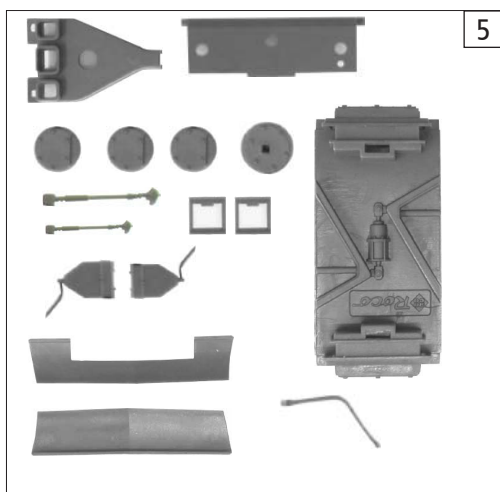
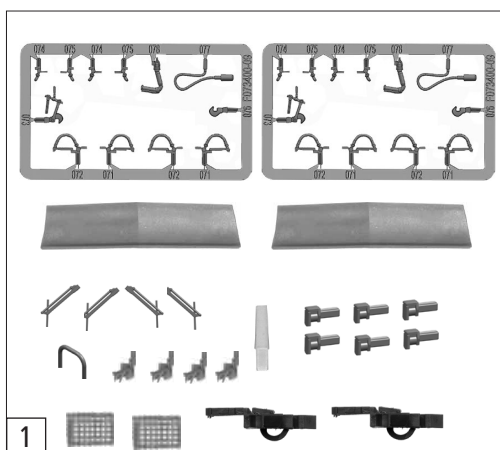
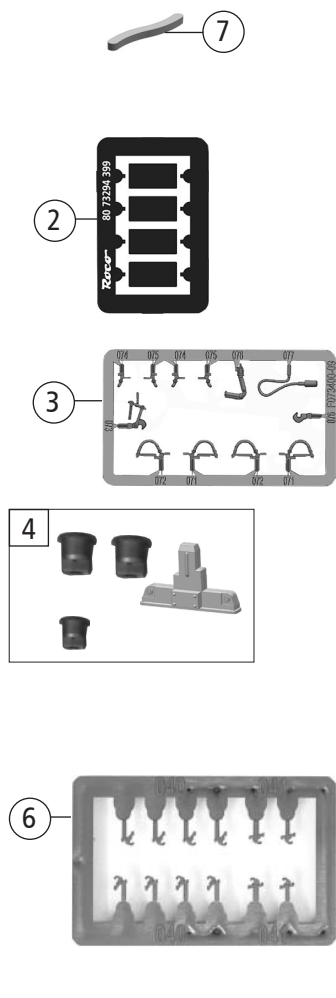


Pos. Nr. Pos.no.	Beschreibung Description	Art.-Nr. Art.no.	Preisgruppe Price bracket
73960	ÖBB 1041	=	
73961		=	🔊
79961		~	🔊
1	Handrad und Fahrplanhalter Handwheel and timetable holder	139798	5
2	Gehäuse kpl. Betr.Nr. 1041 015-7 Body ass. loco no. 1041 015-7	141925	40
3	Führerstand Driver's cab	141910	6
4	TS-Dachlaufstege Part set of roof runway	141926	16
5	TS - Griffstangen Part set handles	141286	9
6	Hauptschalterplatte Main switch plate	139825	6
7	TS-Lichtleiter Part set of light conductor	141907	8
8	TS-Fenster + Lichtleiter Part set of window +light conductor	141906	13
9	Fensterblende 1+2 Windows 1+2	141905	10
10	Puffer gewölbt Buffer curved	141913	4
11	TS - Dachleitungen Part set of roof wiring	141914	10
12	Scheibenwischer l+r Windshield wiper left +right	141915	8
13	UIC-Dose UIC socket	141916	3
14	Antenne lang Antenna long	141917	6
15	TS - Isolatoren Part set of isolators	141918	8
16	TS - Griffe Part set of handles	141919	15
17	Platine kpl. m. LED-Pl. o. So. PCB complete w. LED-PCB w/o sound	141920	24
18	Stromabnehmerantrieb Pantograph drive	141927	3
19	TS - Dachleitungen Part set of roof wiring	141928	11
20	Stromabnehmer Pantograph	85541	19
21	Schraube M2x7 mm Screw M2x7 mm	85673	3
22	Makrofon Signal horns	113046	3
23	E-Lokführer Loco driver	110407	6
24	Stirnlichtring Headlight	135068	5
25	TS - Isolatoren Part set of isolators	101209	11
26	Brückenstecker Connector	133241	10
27	TS - Lichtabdeckung Part set of light cover	135138	6
28	GF-Schraube Self-tapping screw	114966	3
Sound			
29	Sounddecoder Sound-decoder	129000	39
30	Lautsprecher Loudspeaker	129524	14
31	Lautsprecherbox Loudspeaker	135163	4
32	Platine kpl. m. LED-Pl. PCB complete w. LED-PCB	141931	---

Änderungen in Konstruktion und Ausführung vorbehalten
We reserve the right to change the construction and specification



Pos. Nr. Pos.no.	Beschreibung Description	Art.-Nr. Art.no.	Preisgruppe Price bracket
73960	ÖBB 1041	=	
73961		=	🔊
79961		~	🔊
1	Grundrahmen Basic frame	141903	15
2	Getriebebesatz 3tlg. Gear set 3-parts	141904	12
3	TS - Kupplung+Steckt. Part set of coupling	141912	10
4	Blende 1 kpl. m. Litzen Blind 1 complete with leads	141921	18
5	Blende 2 kpl. m. Litzen Blind 2 complete with leads	141922	18
6	Radsatz mit Zahnrad ohne Haftring Wheelset w. gear wheel w/o tract.tyre	141923	11
7	Radsatz mit Zahnrad mit 2 Haftringen Wheelset w. gear wheel w.2 tract.tyres	141924	12
8	GF-Schraube M2x6 mm Self-tapping screw M2x6 mm	114828	3
9	GF-Schraube M2x8 mm Self-tapping screw M2x8 mm	114923	3
10	Motor m. Schwungm.+ Kardansch. Motor with flywheel,incl. cardan reception	85060	28
11	Kardanschale kurz Cardan reception, short	87129	4
12	Kardanschale Cardan reception	87134	4
13	Motordistanzplatte Motor spacer plate	135140	4
14	Motorkontaktfeder Motor contact spring	116812	3
15	Haftrings.10Stk. Traction tyre	40070	---
16	FK-Schraube Screw	85756	3
17	Beilagescheibe Washer	86108	3
18	Konusfeder Cone spring	86202	3
19	Zahnrad Z=21 Gear wheel Z=21	86414	3
20	Zahnrad Z=17 Gear wheel Z=17	86418	5
21	Schnecken Zahnrad dop. Z=16/17 Double worm gear wheel Z=16/17	86419	6
22	Standardkupplung Clip-in exchange coupling	89246	6
23	Lager f. Schneckenachse Bearing for worm gear axle	89749	6
24	Radkontakt Wheel contact	89913	6
25	Schneckendeckel Worm gear cover	94679	4
26	SK-Schraube M2x5 mm SK- screw M2x5 mm	115317	3
27	Kardanwelle Cardan shaft	100260	4
28	Zugfeder Draw spring	86208	3
29	TS - Blendensteckteile Set of cover plug-in parts	108991	10
30	Schneckensatz m. Kardankugel Set of worm gear incl. cardan ball	108995	13
AC-Wechselstrom			
31	Haftrings.10Stk. Traction tyre	40075	---
32	Schleifer 46 mm Center pick-up 46 mm	86031	14
33	Radsatz ohne Zahnrad ohne Haftring Wheelset w/o gear wheel w/o tract.tyre	90573	10
34	Radsatz mit Zahnrad mit 2 Haftringen Wheelset w. gear wheel w.2 tract.tyres	90574	11
35	Grundrahmen Basic fram.	141932	15
36	Drehgestell AC Bogie complete	141933	10
37	Getriebedeckel Gear cover	108993	10
38	GF-Schraube M1,6x4 mm Self-tapping screw M1,6x4 mm	114850	3



Pos. Nr. Pos.no.	Beschreibung Description	Art.-Nr. Art.no.	Preisgruppe Price bracket
1	Zurüstbeutel Accessory bag	141929	18
2	Tafelsatz Set of panels	141930	12
3	TS - Bremschläuche + Zughaken Part set of brake tubes & coupling hooks	139832	7
4	TS - Scheinwerfer + Indusi Part set of headlight + indusi	141908	8
5	TS - DG-Blende + Pflug Part set of bogie frame	141909	12
6	TS - Hebeösen Part set of lifting eyes	141911	6
7	Kabelfixierung Cable fixation	135170	8

Ersatzteile erhalten Sie direkt unter www.roco.cc, bei Ihrem Fachhändler oder Ihrer Landesvertretung:
Spare parts can be ordered directly at www.roco.cc and from your local dealer or country representative.